
Radiador/Radiator/Radiador AV 1800

BAXIROCA

ES

Instrucciones para
el **INSTALADOR**

GB

INSTALLER'S
Fitting Instructions

PT

Instruções para o
INSTALADOR



3 elementos / 3 sections / 3 elementos AV 1800/3
4 elementos / 4 sections / 4 elementos AV 1800/4
5 elementos / 5 sections / 5 elementos AV 1800/5

ES

Suministro

Estos radiadores se suministran totalmente protegidos, envueltos en plástico y embalaje de cartón. Junto con el radiador se suministra un tapón distribuidor.

Instalación

Encajar el radiador en los soportes V 1800 (no suministrados).

Conexión hidráulica

Si las conexiones se hacen ambas por debajo o por arriba, es imprescindible colocar el distribuidor suministrado según la figura adjunta.

PT

Fornecimento

Estes radiadores fornecem-se totalmente protegidos, em embalagem de cartão envolta em plástico. Junto com o radiador é fornecido um tampão distribuidor.

Instalação

Encaixar o radiador nos suportes (não fornecidos).

Ligação hidráulica

Se ambas as ligações se fazem por baixo ou por cima, é imprescindível a utilização do tampão distribuidor fornecido, conforme ilustrado na figura abaixo.

GB

Method of supply

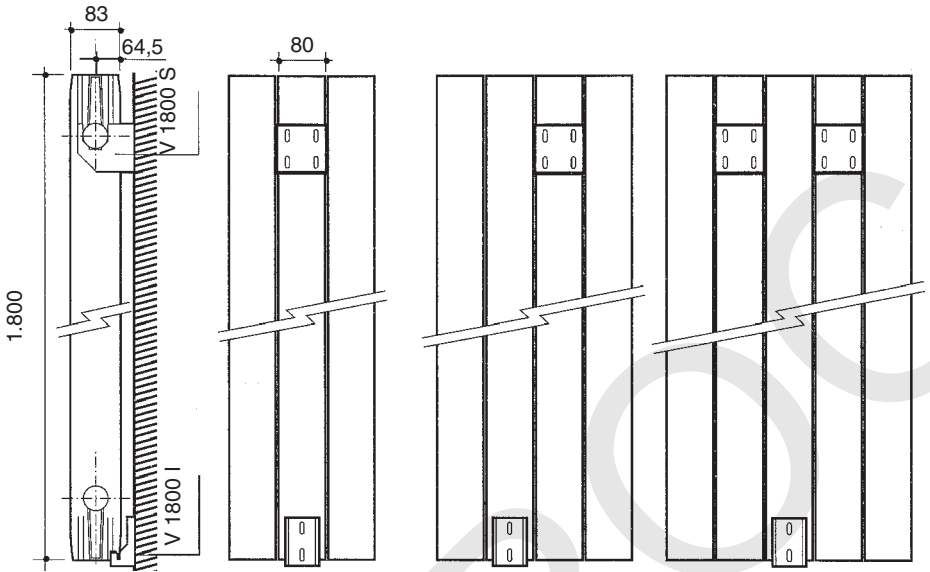
These radiators are delivered fully protected, wrapped up in plastic and cardboard packing. Each radiator is delivered with a distributor plug.

Installation

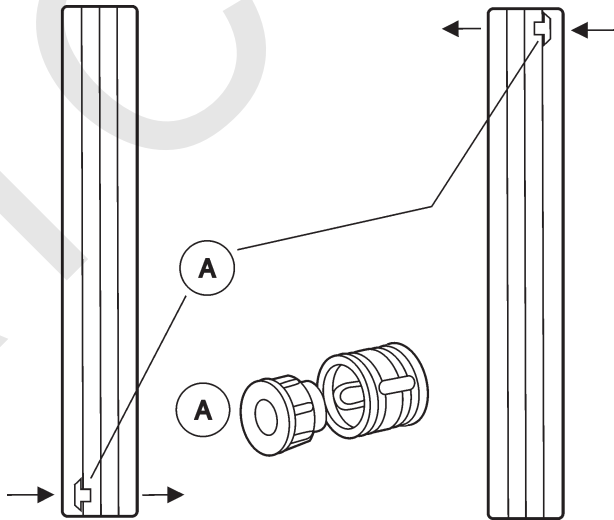
Fit the radiator onto the brackets V 1800 (not supplied).

Hydraulic connection

If connections are both either top or bottom, it is essential to fit the distributor plug supplied as shown in the figure below.



Cantidades de soportes según modelos.
 Number of brackets in accordance with models.
 Quantidade de suportes conforme os modelos.



ES

Instalación para Monotubo

- En el tapón manguito practicar un orificio con una broca del diámetro de la sonda a colocar, lo más ajustado posible.
- Colocar la sonda a través del orificio efectuado.

PT

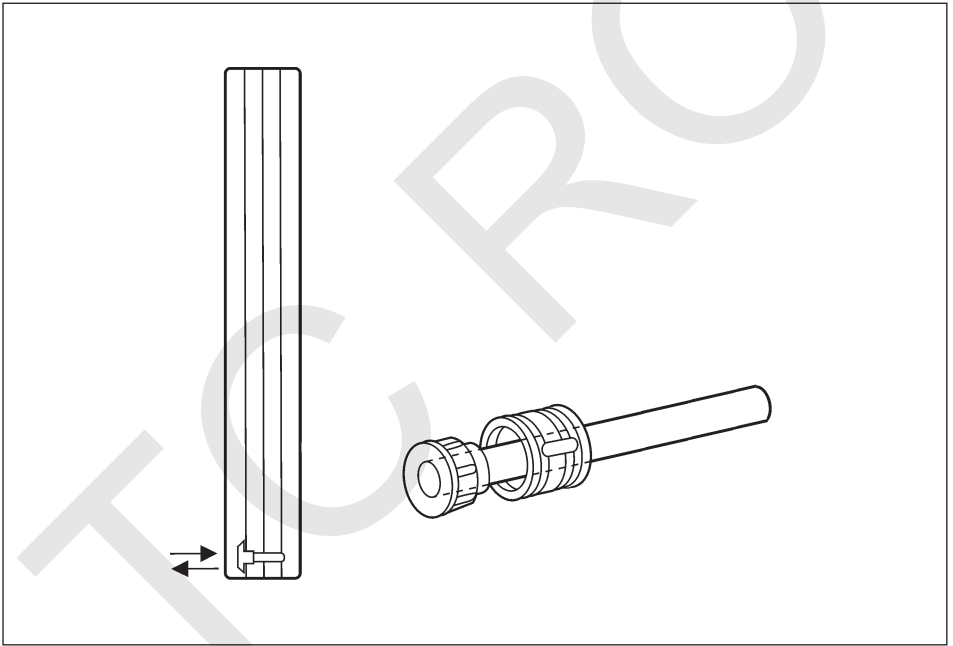
Instalação Monotubo

- Executar um orifício no tampão manguito, com uma broca do diâmetro da sonda a colocar, o mais ajustado possível.
- Colocar a sonda através do orifício efectuado.

GB

Installation

- For monotube systems, make a hole with a drill bit of the same diameter as the probe.
- Put the probe through the hole.



Baxi Calefacción, S.L.U.

Salvador Espriu, 9 | 08908 L'Hospitalet de Llobregat | Barcelona
T. 93 263 0009 | TF. 93 263 4633 | www.baxi.es